

Gestion IDEAL des déchets dans l'Industrie Laitière et IAA



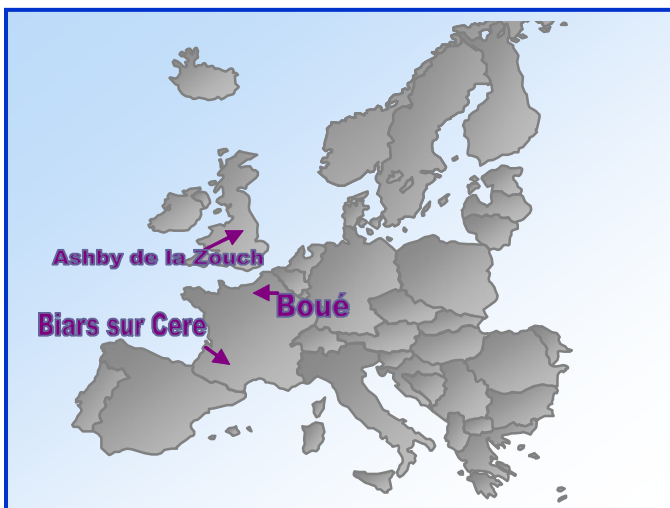
L'Offre IDEAL

- **Logistique optimisée :**
Réduit la surface de stockage
Contrôle des flux de déchets sur site
- **Traitement :** vidage des emballages pleins sur site et séparation des contenants / contenu (liquides)
- **Recyclage :** Valorisation des effluents et des containers PP de yogourts
- **Hygiène et Sécurité :**
Procédé automatisé
Option déodorisant et ionisation
- **Anticipation des nouvelles normes environnementales**

En chiffres

- **Types déchets:** Yaourts pleins et bouteilles de lait pleines.
- **Matières :** PP-PS Alu, emballages plastiques, cartons pleins, cannettes en métal, Tetrapack, NEP, lait reconditionné
- **Vidage > 90%**
- **Ratio de Compaction :** Approx. 15 :1
- **Niveau de bruit :** entre 62 db et 6 db
- **Taille Machine :** 3 m3 - Poids 1100 kg
- **Maintenance limitée** (pas hydraulique)
- **Périphériques :** amont / aval

Situation Géographique



revolution Modèle 400/5

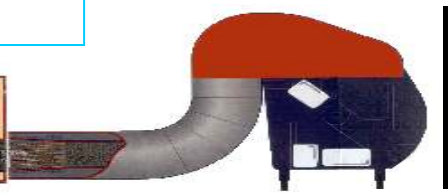


Vidage des rebuts sur site en vue de leur valorisation

1 – Approvisionnement manuel ou automatique



2- Essorage Vidage



Récupération des liquides et solides grâce à la vis programmable

Collecte

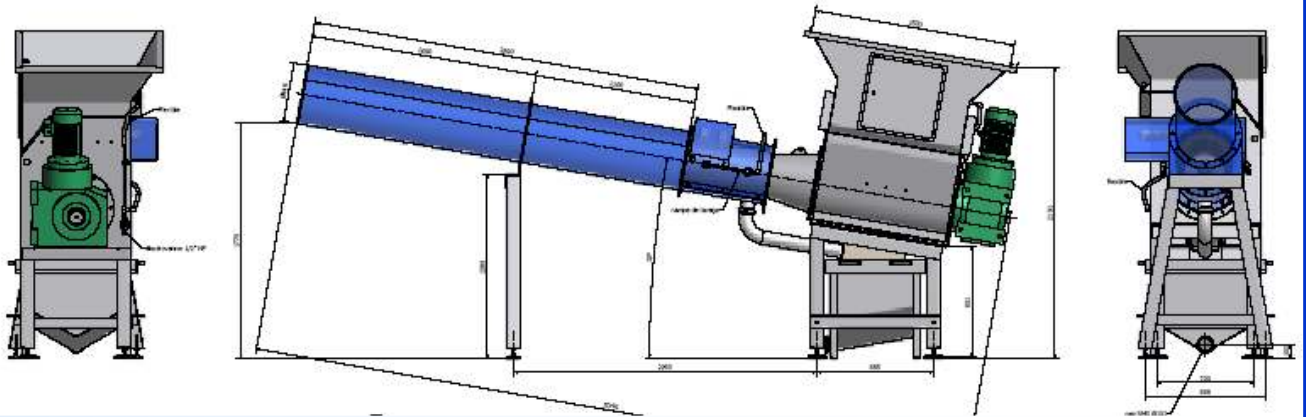


3-Valorisation Recyclage

IDEAL Dairy Industry

IDEAL Waste Management Dairy Industry

IDEAL
Technologies



Ensemble intégré : dépotage – vidage des emballages – recyclage/valorisation



IDEAL Technologies Tel : 33 (0)6 22 45 33 70 Fax 33 (0)1 34 84 71 86

Eric DURIVAULT

e-mail : contact@idealtechnologies.fr

Site fournisseur : www.idealtechnologies.fr

IDEAL Dairy Industry