

revolution™ 150 process

Essorage DIB sur site et Valorisation Matière

L'offre IDEAL™ pour les DIB sur site

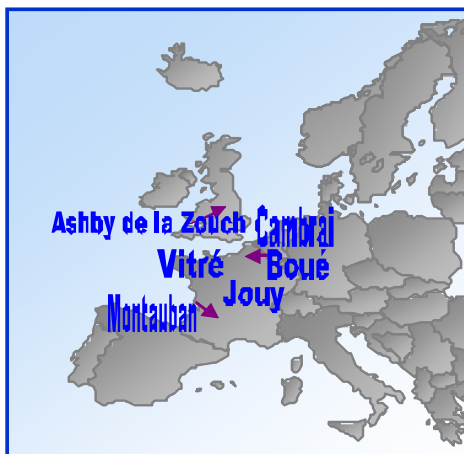
- Séparation contenus/contenants en vue de la récupération matières pour valorisation
- Réduction du poids et du volume
- Démontage aisé pour lavage
- Réduction des surfaces de stockage
- Encombrement réduit (< 3 m³)
- Facilité d'usage par les opérateurs

Principe

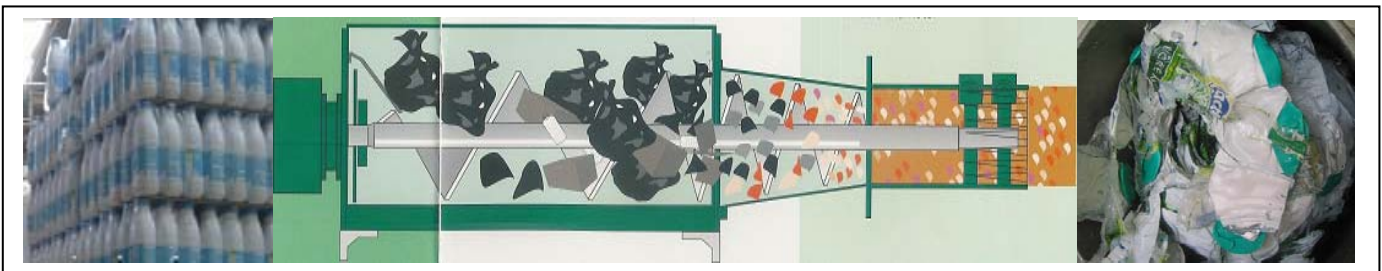
- Type de déchets : D.I.B. rebuts en ligne
- Ratio de compaction : 5:1
- Extraction des liquides : > 90%
- Destruction garantie des matières
- Débit : 2 à 4 M3/heure
- Rinçage par un cycle automatique NEP (options)

+ 150 Machines installées

revolution™ 150



Vidage et Essorage des rebuts de production en atelier de process



IDEAL Gestion des rebuts sur site

Un outil qui s'installe à proximité de votre univers de production ou en ligne

IDEAL
Technologies

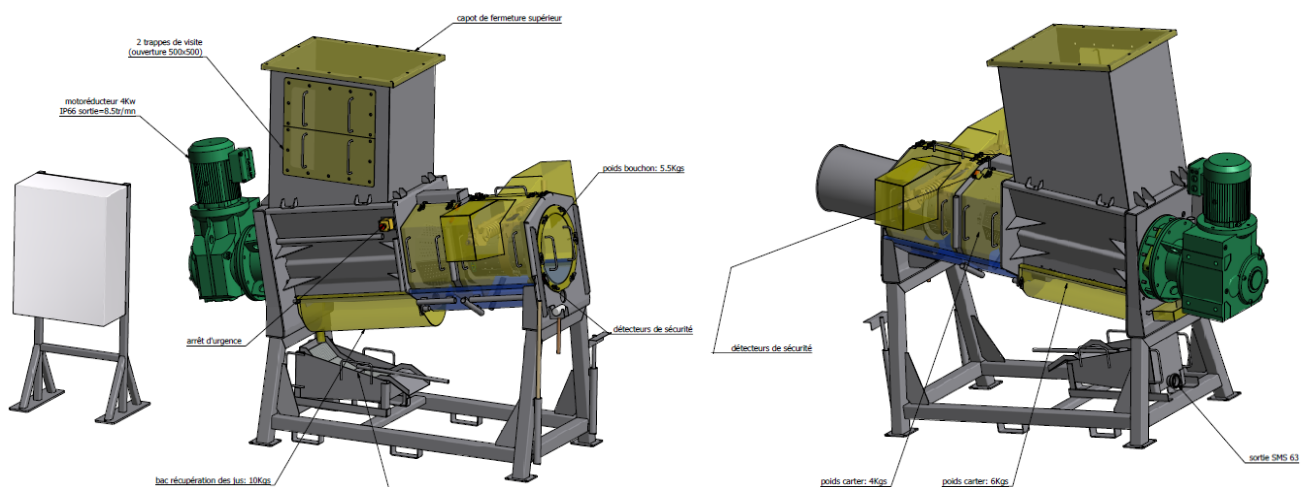
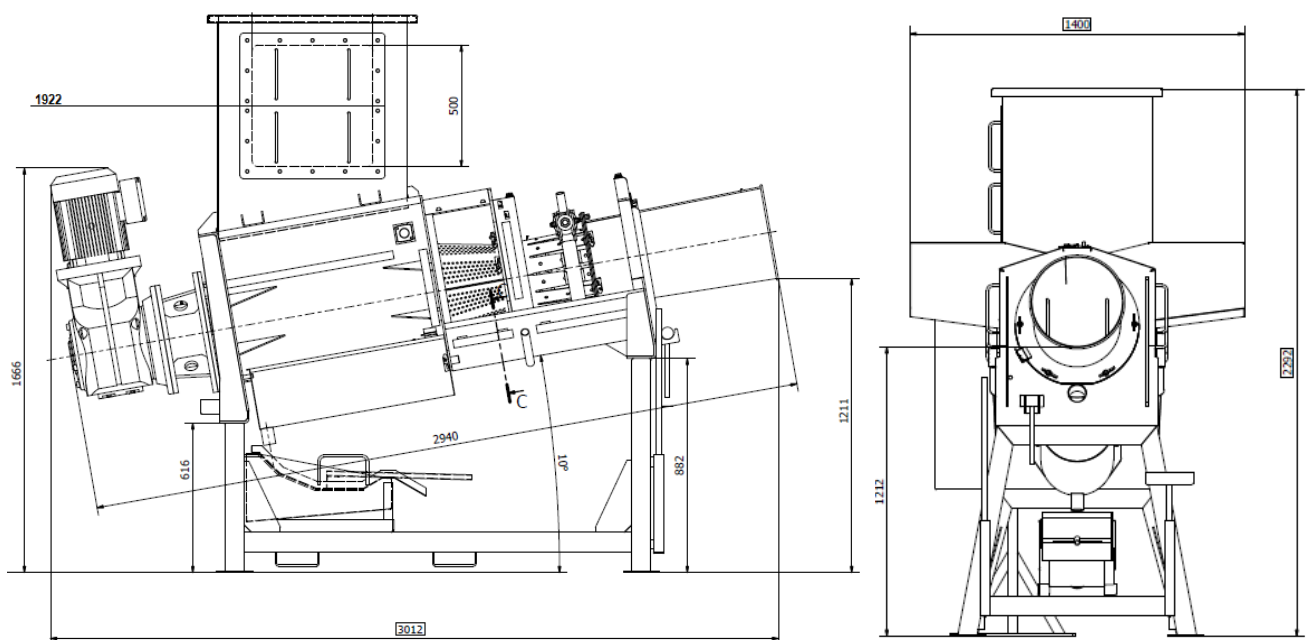
Réduire le flux des déchets,
un impératif pour les industriels

- Réutiliser les contenus
- Recycler les emballages

La solution revolution™ 150



Empreinte au sol réduite Ergonomie du poste process



Pour plus d'informations : www.idealtechnologies.fr

IDEAL Technologies SARL
Eric DURIVAULT

Tel: + 33 (0) 6 22 45 33 70
e-mail : contact@idealtechnologies.fr